

Рис. 134. Электропровода (3724)

Fig. 134. Wires (3724)

1	2	3	4	5	6	7	8	9
134	38	293270-П29	45 9952 6214	2	2	2	Шайба 8 специальная	Special washer 8
	39	3962-3724135	45 5117 1385	1	1	1	Провод датчика давления масла	Oil pressure transmitter wire
<b>Подгруппа 3726. Указатели поворота</b> <b>Subgroup 3726. Turn Indicators</b>								
135	1	3741-3709000	45 7373 1263	1	-	-	Переключатель указателей поворота П110В в сборе	Turn indicator switch П110В in assy
	2	250508-П29	45 9553 1054	1	-	-	Гайка М6	Nut M6
	3	252134-П2	45 9816 6045	1	-	-	Шайба 6 пружинная	Spring washer 6
	4	69-3726230	45 4315 0962	1	-	-	Стяжка верхняя хомута переключателя	Switch yoke upper brace
	5	69-3726231	45 4315 0963	1	-	-	Стяжка нижняя хомута переключателя	Switch yoke lower brace
	6	469-3726210	45 4316 2269	1	-	-	Кожух защитный проводов переключателя	Switch wire protection jacket
	7	201420-П29	45 9346 1506	1	-	-	Болт М6х18	Bolt M6x18
	8	250464-П29	45 9553 1053	4	4	4	Гайка М5	Nut M5
	9	252262-П29	45 9816 1493	4	4	4	Шайба 5 пружинная зубчатая с наружными зубцами	Spring washer 5 with outer teeth
	10	3151-3726420		2	2	2	Прокладка бокового повторителя	Turn indicator lamp gasket
	11	3160-3709005*	45 7373 2231	-	1	1	Подрулевые переключатели	Switches under steering wheel
	12	452-3726410	45 73746387	1	1	1	Прерыватель указателя поворота РС950	Turn indicator breaker РС950
	13	3151-3726410 <sup>+</sup>		1	1	1	Прерыватель указателя поворота РП1-12	Turn indicator breaker РП1-12
	14	3741-3726410 <sup>+</sup>		1	1	1	Прерыватель указателя поворота РС950М	Turn indicator breaker РС950М
	15	3151-3726020		2	2	2	Повторитель боковой указателя поворота 2502.3726-01 в сборе	Side turn indicator lamp 2502.3726-01 in assy
	16	3741-3726020-01 <sup>+</sup>		2	2	2	Повторитель боковой указателя поворота УП101-Г1 в сборе	Side turn indicator lamp УП101-Г1 in assy
	17	A12-5	34 6621 2135	2	2	2	Лампа электрическая	Bulb
	18	121.3803010	45 7374 7268	1	1	1	Фонарь контрольной лампы указателей поворота в сборе	Turn indicator pilot lamp in assy
	19	121.3803200	45 7374 7408	1	1	1	Кожух с линзой в сборе	Housing with lens in assy
	20	AMH 12-3-1	34 6621 2165	1	1	1	Лампа электрическая	Bulb
	21	121.3803100		1	1	1	Патрон контрольной лампы указателей поворота в сборе	Turn indicator pilot lamp holder in assy
	22	1/32762/01	45 9962 2395	2	2	2	Винт М6х16	Screw M6x16
	23	252174-П29	45 9216 1454	2	2	2	Шайба 6 пружинная зубчатая с внутренними зубцами	Spring washer 6 with inner teeth

\* - В комплектации с рулевой колонкой 31512-3401098-20  
When the steering column 31512-3401098-20 is installed

**Подгруппа 3733. Устройства блокировочные**  
**Subgroup 3733. Interlocks**

135	24	252174-П29	45 9216 1454	1	1	1	Шайба 6 пружинная зубчатая с внутренними зубцами	Spring washer 6 with inner teeth
	25	31512-3733000	45 4321 1692	1	1	1	Электронный блок управления ЭПХХ 468 332.001 в сборе	Electronic control unit ЭПХХ 468 332.001 in assy
	26	252173-П29	45 9216 1453	2	2	2	Шайба 5 пружинная зубчатая с внутренними зубцами	Spring washer 5 with inner teeth

1	2	3	4	5	6	7	8	9
135	27	224599-П29	45 9462 1081	2	2	2	Винт М6х16	Screw M6x16
	28	220103-П29	45 9432 1107	1	1	1	Винт М6х12	Screw M6x12
	29	31512-1116000	45 4321 1898	1	1	1	Клапан электромагнитный 19.3741 в сборе	Solenoid valve 19.3741 in assy
<b>Подгруппа 3734. Коммутатор транзисторный</b> <b>Subgroup 3734. Transistor Commutator</b>								
135	22	1/32762/01	45 9962 2395	2	2	2	Винт М6х16	Screw M6x16
	23	252174-П29	45 9216 1454	2	2	2	Шайба 6 пружинная с внутренними зубцами	Spring washer 6 with inner teeth
	38	31512-3734010-10		1	1	1	Коммутатор транзисторный 468 332.007 в сборе	Transistor commutator 468 332.007 in assy
<b>Подгруппа 3737. Выключатель "массы"</b> <b>Subgroup 3737. Ground Switch</b>								
135	3	252134-П2	45 9816 6045	3	3	3	Шайба 6 пружинная	Spring washer 6
	29	201417-П29	45 9346 1503	3	3	3	Болт М6х14	Bolt M6x14
	30	3741-3737010		1	1	1	Выключатель "массы" ВК318Б-У-ХЛ	Ground switch ВК318Б-У-ХЛ
<b>Подгруппа 3743*. Фары противотуманные</b> <b>Subgroup 3743*. Fog Lamps</b>								
135	31	250510-П29	45 9553 1055	-	2	2	Гайка М8	Nut M8
	32	252135-П29	45 9816 6046	-	2	2	Шайба 8 пружинная	Spring washer 8
	33	3151-3743010	45 7372 8061	-	2	2	Фара противотуманная ФГ-152-АБ	Fog lamp ФГ-152-АБ
	34	31512-3743020		-	2	2	Кронштейн крепления противотуманной фары	Fog lamp bracket
	35	210380-П29	45 9382 1046	-	2	2	Болт М8х25	Bolt M8x25
* - Устанавливается на часть автомобилей Installed on some automobiles								
<b>Подгруппа 3747. Вибратор аварийный</b> <b>Subgroup 3747. Emergency Vibrator</b>								
135	23	252174-П29	45 9216 1454	2	2	2	Шайба 6 пружинная с внутренними зубцами	Spring washer 6 with inner teeth
	36	1/32760/01	45 9962 2389	2	2	2	Винт М6х12	Screw M6x12
	37	31512-3747010-10		1	1	1	Вибратор аварийный 647619.001 в сборе	Emergency vibrator 647619.001 in assy
<b>ГРУППА 38. ПРИБОРЫ</b> <b>GROUP 38. INSTRUMENTS</b>								
<b>Подгруппа 3802. Спидометр</b> <b>Subgroup 3802. Speedometer</b>								
136	1	3741-3802010	45 7381 3308	1	1	1	Спидометр 16.3802	Speedometer 16.3802

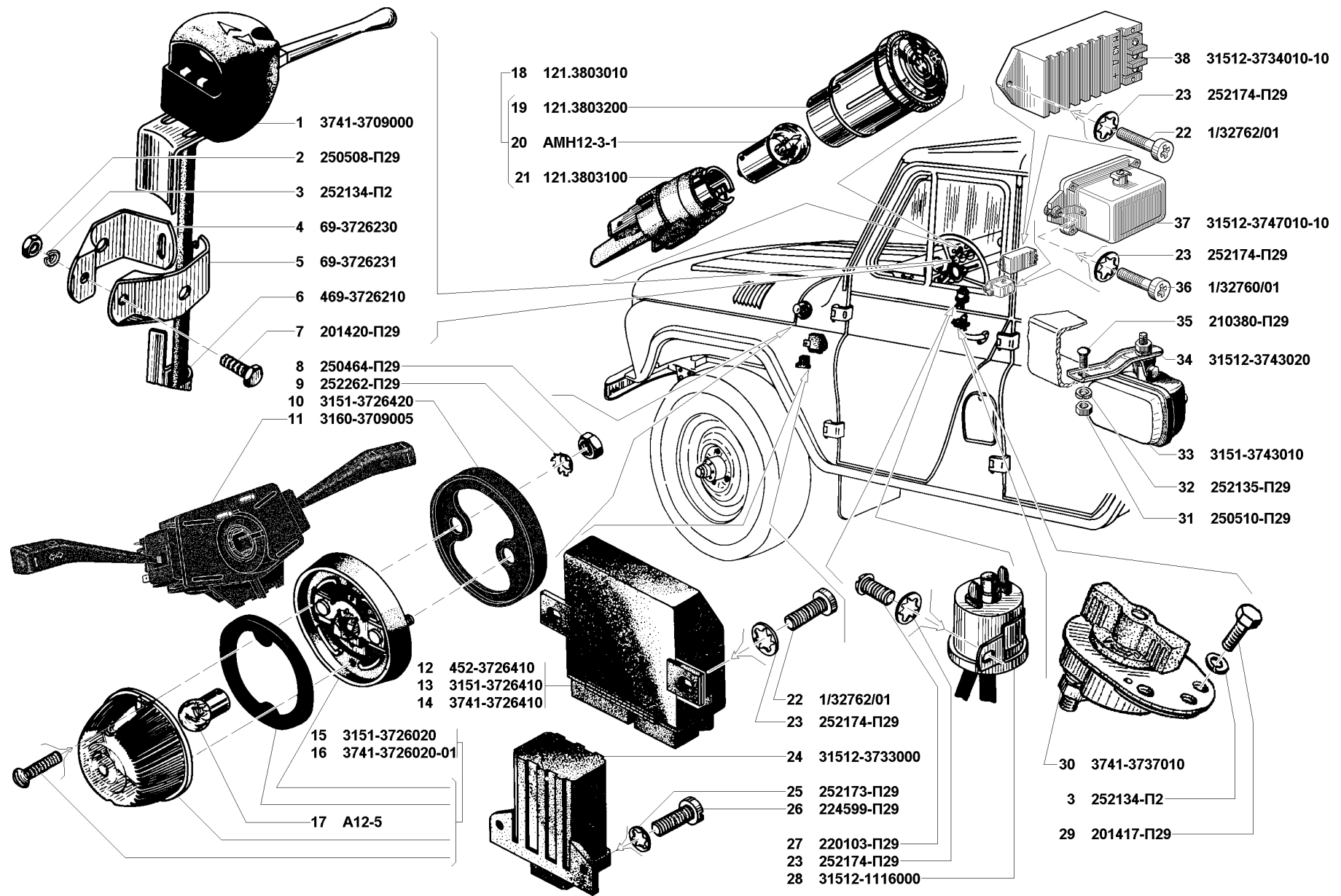


Рис. 135. Указатели поворота (3726), устройства блокировочные (3733), коммутатор (3734), выключатель “массы” (3737), противотуманные фары (3743) и вибратор аварийный (3747)  
 Fig. 135. Turn indicators (3726), interlocks (3733), transistor commutator (3734), ground switch (3737), fog lamps (3743) and emergency vibrator (3747)

1	2	3	4	5	6	7	8	9
<b>Подгруппа 3803. Фонари контрольных ламп</b> <b>Subgroup 3803. Pilot Lamps</b>								
136	2	12.3803010	45 7374 7212	4	4	4	Фонарь контрольной лампы в сборе	Pilot lamp in assy
	3	12.3708200	45 7374 7408	4	4	4	Кожух с линзой в сборе	Housing with lens in assy
	4	A12-1	34 6621 2102	4	4	4	Лампа электрическая	Bulb
	5	121.3803100	45 7374 7268	4	4	4	Патрон контрольной лампы в сборе	Pilot lamp holder in assy
<b>Подгруппа 3805. Щиток приборов</b> <b>Subgroup 3805. Instrument Board</b>								
136	6	3741-3805010	45 7381 2663	1	1	1	Щиток приборов 14.3805 в сборе	Instrument board 14.3805 in assy
	7	223043-П29	45 9422 1085	3	3	3	Винт М5х22	Screw M5x22
	8	251260-П29	45 9563 1003	3	3	3	Гайка М5	Nut M5
	-	3151-3805008*	45 4321 3089	1	1	1	Щиток приборов со жгутом проводов в сборе	Instrument board with wire bundle in assy
* - Для запасных частей For spare parts								
<b>Подгруппа 3806. Приемник указателя уровня топлива</b> <b>Subgroup 3806. Fuel-Level Receiver</b>								
137	1	УБ126-3806010	45 7382 1091	1	1	1	Приемник указателя уровня топлива в сборе	Fuel-level receiver in assy
<b>Подгруппа 3807. Приемник указателя температуры охлаждающей жидкости</b> <b>Subgroup 3807. Cooling Fluid Temperature Receiver</b>								
137	2	УК145-3807010	45 7382 2087	1	1	1	Приемник указателя температуры охлаждающей жидкости в сборе	Cooling fluid temperature receiver in assy
<b>Подгруппа 3810. Приемник указателя давления масла</b> <b>Subgroup 3810. Oil-Pressure Receiver</b>								
137	3	УК130-3810010	45 7382 3067	1	1	1	Приемник указателя давления масла в сборе	Oil-pressure receiver in assy
<b>Подгруппа 3811. Амперметр</b> <b>Subgroup 3811. Ammeter</b>								
137	4	АП110-3811010	45 7383 1064	1	1	1	Амперметр в сборе	Ammeter in assy
<b>Подгруппа 3819. Валы гибкие</b> <b>Subgroup 3819. Flexible Shafts</b>								
137	5	3151-3819020	45 7381 4681	1	1	1	Вал гибкий спидометра ГВ 300-02	Speedometer flexible shaft ГВ 300-02
	6	258227-П29	45 9871 1310	2	2	2	Шплинт 0,8x225	Cotter 0.8x225
	7	69-3802052	45 4315 0970	2	2	2	Пломба гибкого вала	Flexible shaft leadseal